

MONOPI



V1.2

Sprawdź aktualną wersję instrukcji na : www.monopi.eu

WAŻNE!

**PRZECZYTAJ UWAŻNIE CAŁOŚĆ INSTRUKCJI I
ZACHOWAJ JĄ NA PRZYSZŁOŚĆ JAKO ODNIESIENIE**

Spis treści

Informacje ogólne o produkcie.....	4
Konstrukcja wózka MONOPi.....	5
Zestawienie podzespołów.....	5
Zasady bezpiecznego użytkowania.....	6
Ostrzeżenia.....	6
Podczas używania wózka MONOPi NIE NALEŻY.....	7
Przed każdym użyciem wózka należy.....	8
Wymagania dotyczące osoby przewożącej dziecko.....	8
Poruszanie się na wzniesieniach.....	8
Umieszczanie dziecka w wózku oraz jego przewożenie.....	9
Zapinanie pasów bezpieczeństwa.....	11
Wyjmowanie dziecka z wózka.....	12
Krótkotrwałe pozostawienie wózka gotowego do użytku	12
Bezpieczne transportowanie wózka.....	12
Odpakowanie wózka po zakupie.....	13
Montaż i demontaż wózka MONOPi.....	16
Przygotowanie wózka do jazdy	16
Demontaż wózka.....	20
Przygotowanie wózka do transportu i przechowywania.....	21
Czyszczenie i konserwacja.....	27
Akcesoria.....	27

Informacje ogólne o produkcie

Przed użyciem wózka MONOPi należy w całości przeczytać poniższą instrukcję i bezwzględnie stosować się do zawartych w niej informacji dotyczących użytkowania wózka.

Wymagania dotyczące dziecka przewożonego w wózku :

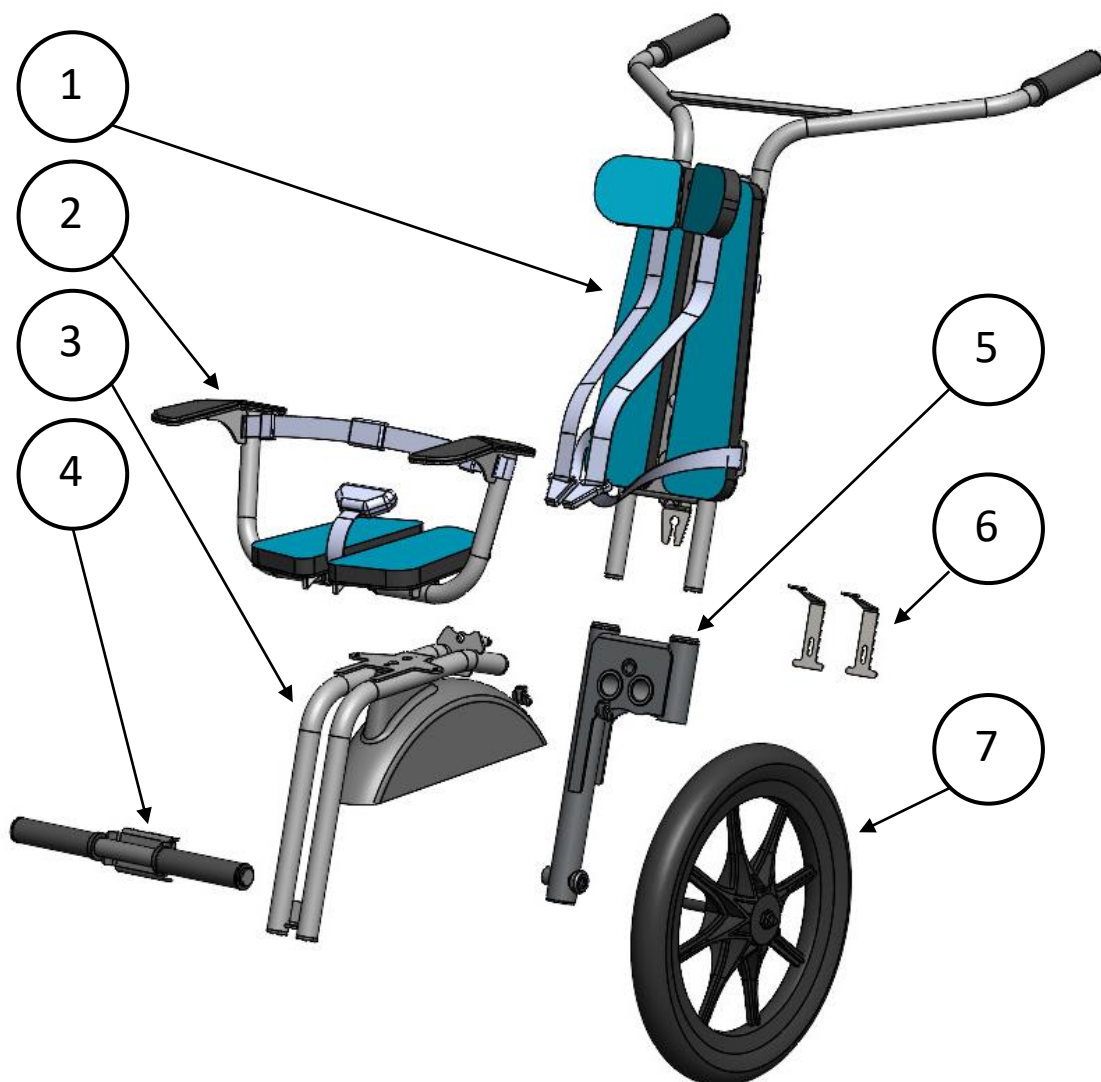
Warunek	Wartość	Uwagi
Maksymalna waga dziecka :	22 kg	
Minimalny wiek dziecka :	18 miesięcy	dziecko musi być w stanie samodzielnie siedzieć
Minimalny wzrost dziecka :	90 cm	
Maksymalny wzrost dziecka :	120 cm	



Konstrukcja wózka MONOPi

Zestawienie podzespołów

1. Oparcie z uchwytemi
2. Siedzisko
3. Rama siedziska
4. Podnóżek
5. Rama nośna
6. Zamki siedziska
7. Koło jezdne



Zasady bezpiecznego użytkowania

OSTRZEŻENIA !

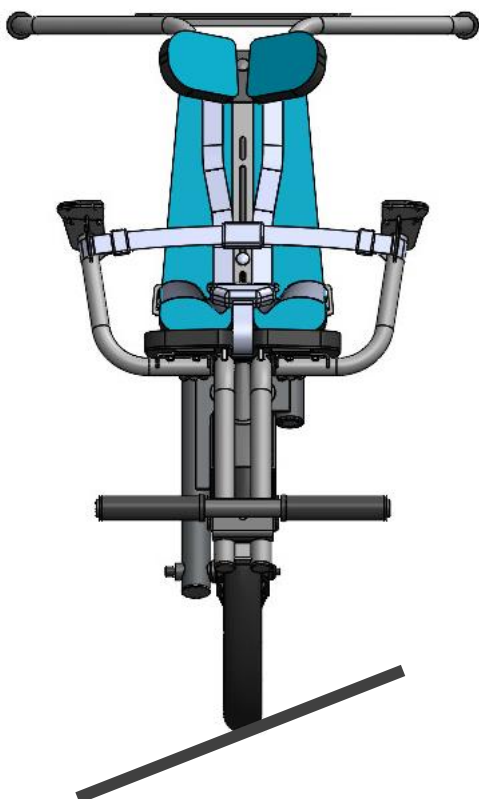
- Podczas korzystania z niniejszego wyrobu dziecko musi mieć odpowiedni i poprawnie założony kask rowerowy zgodny z normą : EN1078:2012+A1:20212
- Upewnij się przed użyciem czy wszystkie mechanizmy blokujące działają poprawnie
- Nie pozwalaj dziecku bawić się tym wyrobem
- Aby uniknąć obrażeń, upewnij się, że dziecko jest odsunięte kiedy rozkłada się lub składa niniejszy wyrób
- Niniejszy wyrób nie jest odpowiedni do biegania ani jazdy na rolkach
- Niniejszy wyrób nie jest odpowiedni dla dzieci w wieku poniżej 18 miesiąca życia. Dziecko musi być w stanie samodzielnie i stabilnie siedzieć przez cały czas planowanej jazdy.
- Dopuszczalny wzrost dziecka wynosi między 90 cm a 120 cm
- Nigdy nie zostawiaj dziecka bez opieki
- Zawsze używaj systemu zapięć. Pamiętaj aby przewozić dziecko w poprawnie zapiętych i wyregulowanych pasach bezpieczeństwa
- Maksymalna waga przewożonego dziecka to 22 kg.
- Przed każdym użyciem wózka należy sprawdzić jego stan techniczny, czy wszystkie połączenia skręcane są prawidłowo dokręcone oraz czy został poprawnie złożony do jazdy.
- Niniejszy produkt jest przeznaczony do przewożenia jednego dziecka
- Należy używać tylko części zamiennych dostarczonych lub zatwierdzonych przez producenta
- Wszelkie naprawy wpływające na bezpieczeństwo użytkowania powinny być wykonywane przez serwis producenta
- Podczas prowadzenia wózka nie należy korzystać z telefonu komórkowego oraz wykonywać innych czynności, które wymagają zaangażowania jednej lub obu rąk.
- Wózka nie należy modyfikować



22 kg

Podczas używania wózka MONOPi **NIE NALEŻY**:

1. Biegać lub jeździć na rolkach/wrotkach
2. Wykonywać gwałtownych zmian kierunku jazdy
3. Dopuszczać do swobodnego upadku wózka (wyskakiwać na wzniesieniach, lub zeskakiwać z uskoków podłoża)
4. Poruszać się po podłożu nachylonym do wózka od boku (patrz ilustracja poniżej)
5. Poruszać się po śliskim podłożu uniemożliwiającym osobie przewożącej dziecko na stabilne poruszanie się
6. Pozostawiać wózka z dzieckiem bez nadzoru i kontaktu fizycznego osoby przewożącej z wózkiem (wózek z dzieckiem należy bezustannie asekurować aby zapobiec jego przewróceniu, nawet gdy uchwyty dotykają podłoża)
7. Pozwalać dziecku na zabawę wózkiem
8. Doczepiać do wózka dodatkowego obciążenia w jakiegokolwiek postaci



Przed każdym użyciem wózka należy :

1. Sprawdzić czy dziecko spełnia wymagania bezpiecznego użytkownika wózka pod kątem dopuszczalnej wagi i wzrostu
2. Upewnić się, że żadna część ciała dziecka lub jego ubioru nie będzie miała możliwości kontaktu z kołem jezdnym
3. Upewnić się, że dziecko znajduje się w bezpiecznej odległości podczas składania i rozkładania wózka
4. Upewnić się czy wózek nie jest uszkodzony i nie posiada ostrych krawędzi, których dziecko może dotknąć
5. Sprawdzić temperaturę siedziska przed umieszczeniem w nim dziecka
6. Upewnić się, że dziecko jest ubrane adekwatnie do warunków pogodowych i chronione przed promieniami słonecznymi lub opadami atmosferycznymi

Wymagania dotyczące osoby przewożącej dziecko :

- ✓ Osoba musi być pełnoletnia
- ✓ W kondycji fizycznej pozwalającej na swobodne podniesienie dziecka
- ✓ Nie może znajdować się pod wpływem środków odurzających lub leków obniżających sprawność psychomotoryczną
- ✓ Wymagane jest używanie odpowiedniego obuwia zapewniającego dobrą przyczepność z podłożem i możliwość pewnego poruszania się w danym terenie.

Poruszanie się na wzniesieniach :

- ✓ Opiekun powinien rozważyć każde ryzyko i ocenić możliwości przy każdym pokonywaniu wzniesienia w górę i dół
- ✓ W przypadku uzasadnionych obaw o utratę stabilności podczas pokonywania wzniesienia w górę lub w dół należy odstąpić od zamiaru jego pokonania, z dzieckiem umieszczonym w wózku
- ✓ W dowolnym momencie pokonywania wzniesienia w górę lub w dół musi istnieć możliwość bezpiecznego wycofania się i odstąpienia od jego pokonywania

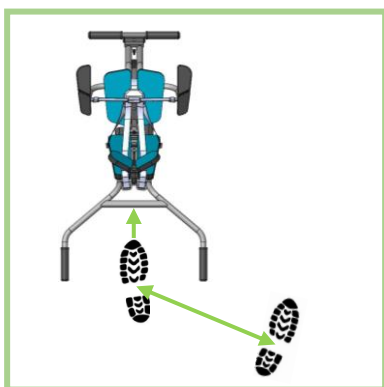
Umiejscawianie dziecka w wózku oraz jego przewożenie

Umiejscawianie dziecka, którego warunki fizyczne pozwalają na bezpieczne i samodzielne usadowienie się na siedzisku powinno przebiegać w sposób przedstawiony poniżej (łącznie z ilustracjami oznaczonymi gwiazdką)

UWAGA ! Dla najmłodszych użytkowników wózka, należy zastosować metodę umiejscawiania dziecka przedstawioną na stronie 21. (wyłącznie obrazki oznaczone gwiazdką) ★ !



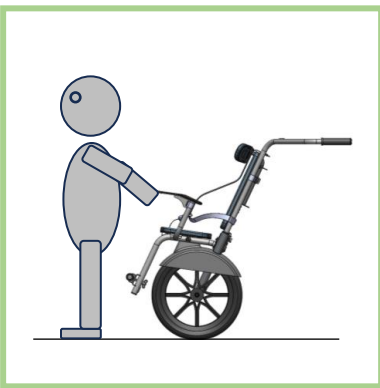
Wózek należy pochylić do przodu, a następnie zablokować ruch koła do tyłu przez podstawienie pod nie stopy.



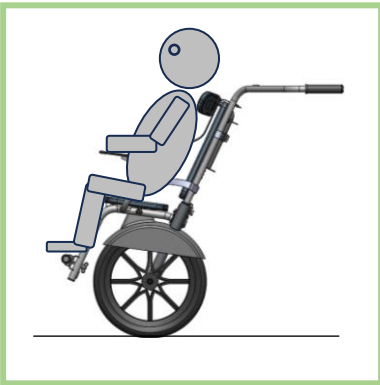
Należy pamiętać aby rozstaw nóg osoby przewożącej był możliwie szeroki, umożliwiając utrzymanie bardzo stabilnej postawy



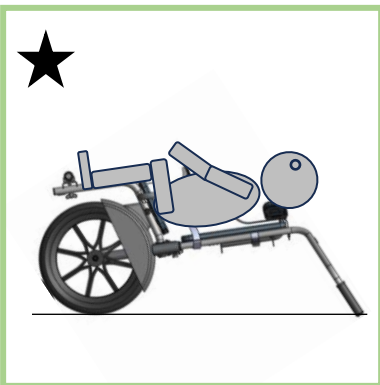
Dziecko należy ustawić przed wózkiem, plecami do niego.



Po upewnieniu się, że osoba przewożąca utrzymuje stabilną postawę, dziecko może chwycić za podłokietniki dla poprawy swojej stabilności.

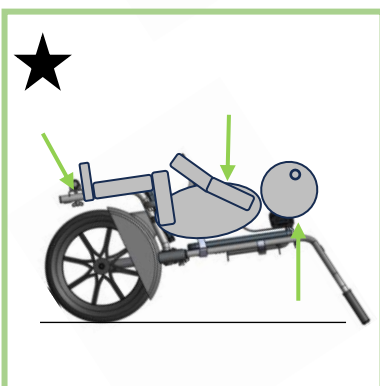


Następnie dziecko powinno wsunąć pośladki na siedzisko, w dalszym ciągu trzymając się podłokietników.

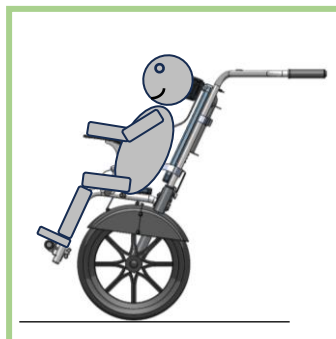


W kolejnym kroku należy bardzo powoli i delikatnie położyć uchwyty wózka na podłożu

- ★ Uchwyty wózka należy położyć na podłożu a następnie umieścić dziecko w pozycji pół leżącej na wózku

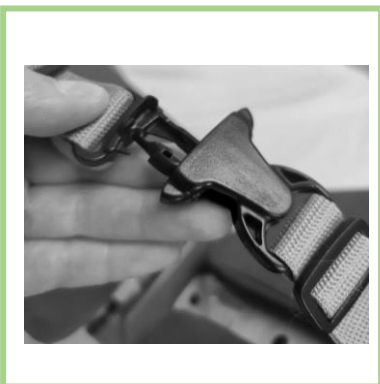


...w ostatnim kroku należy ustawić właściwą wysokość zagłówka, tak by podparł potylicę. Zapiąć pasy (patrz strona 21), oraz ustawić odpowiednią wysokość podnóżka.

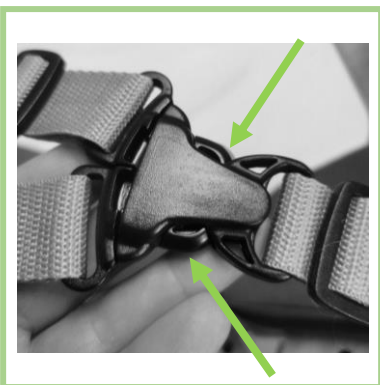


Wózek z dzieckiem gotowy do jazdy

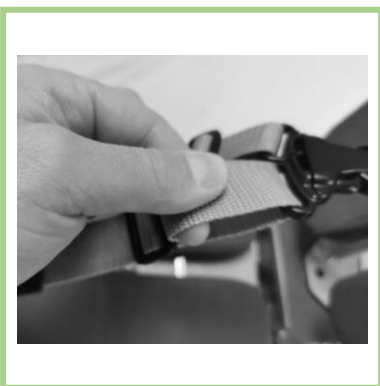
Zapinanie pasów bezpieczeństwa



Mniejsze części zapięcia należy wsunąć w większą część...



...tak aby u jej spodu pojawiły się widoczne zatrzaski. Należy upewnić się, że klamra jest dobrze zapięta pociągając za górne pasy.

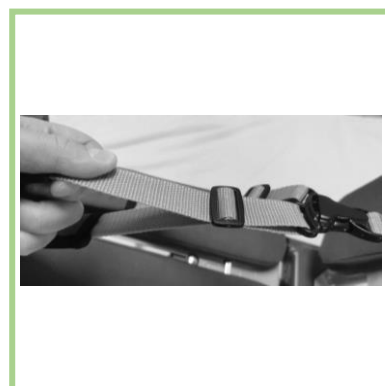


Należy wyregulować długość pasa tak aby przylegał ściśle do ciała dziecka. W tym celu należy zebrać nadmiar pasa przy mniejszej części klamry...



...następnie zebrany pas przesunąć przez stoper

...i wyciągnąć pas po drugiej stronie stopera. Czynności powtórzyć dla lewego i prawego pasa.



Wyjmowanie dziecka z wózka

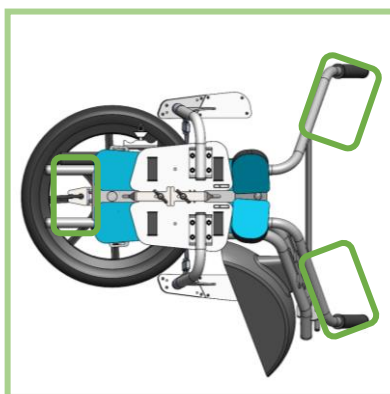
Wyjmowanie dziecka z wózka przebiega analogicznie, w odwróconej kolejności do jego umiejscawiania, także z zachowaniem ostrożności i stabilnej postawy osoby przewożącej. Kiedy wózek jest w pozycji z uchwytami opartymi o podłogę należy odpiąć pasy i bezpiecznie wyjąć dziecko.

Krótkotrwałe pozostawienie wózka gotowego do użytku

Wózek należy pozostawić w taki sposób, aby uchwyty spoczywały na płaskim, poziomym podłożu, tak aby wykluczyć możliwość jego samoistnego przemieszczenia się. Nie należy opierać wózka w pozycji stojącej np. o drzewo czy ścianę, aby wykluczyć możliwość jego przewrócenia się. W każdym momencie należy mieć pewność, że dziecko bez nadzoru nie będzie miało dostępu do pozostawionego wózka.

Bezpieczne transportowanie wózka

Wózek złożony do transportu należy podnosić za obszary oparcia z uchwytami oznaczony na poniższej ilustracji zielonymi prostokątami. Do transportu na dalsze odległości polecany jest pas transportowy (patrz Akcesoria). **Producent nie ponosi odpowiedzialności za uszkodzenia mienia związane z transportem wózka MONOPI.**

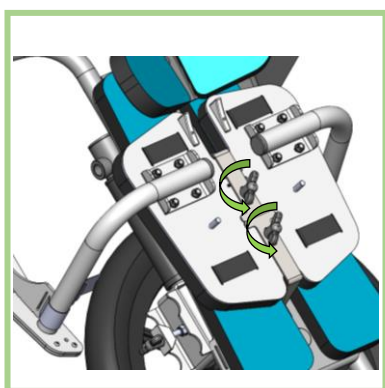


Odpakowanie wózka po zakupie

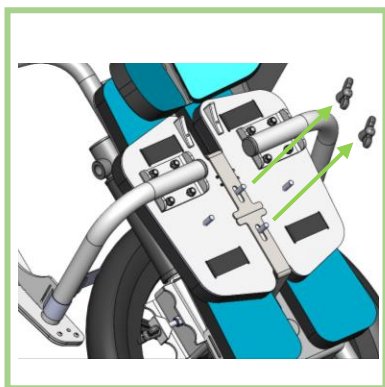
Aby przygotować wózek do złożenia do jazdy należy :



Upewnić się, że w opakowaniu znajdują się trzy elementy widoczne na ilustracji



Odkręcić nakrętki motylkowe mocujące zamki siedziska



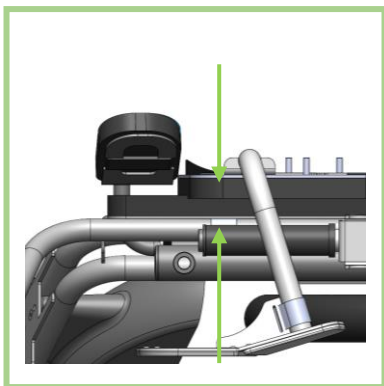
Zdemontować nakrętki motylkowe



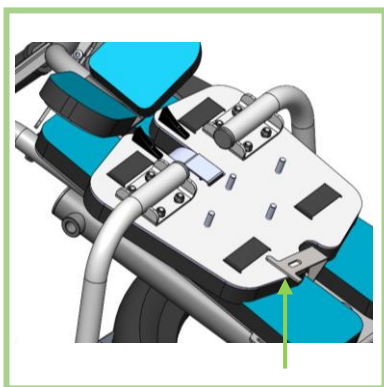
Unieść stykające się krawędzie zamków.

UWAGA ! : konieczne może być dociśnięcie siodła do oparcia jak na następnej ilustracji





Elementy należy ścisnąć dłońią ze sobą, aby uniknąć dociskania fotelika do ziemi ciężarem ciała



Odsunąć zamki w górnej i dolnej szczelinie w blasze oparcia, do skrajnie oddalonych od siedziska położeń. Następnie obrócić zamki o 90 stopni i wysunąć je ze szczelin i wyjąć siedzisko



Poluzować pas mocujący ramę nośną, od strony koła, umożliwiając jej wysunięcie



Wcisnąć przycisk w osi koła umożliwiający jego demontaż



Wysunąć koło razem z osią



Wysunąć ramę nośną

Tym sposobem przygotowany został komplet elementów potrzebnych do przygotowania wózka do jazdy, opisanego w dalszej części.

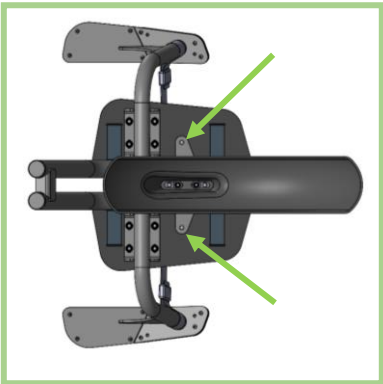
Montaż i demontaż wózka MONOPi

Przygotowanie wózka do jazdy

W celu przygotowania wózka do jazdy należy kolejno :



Złożyć siedzisko z ramą siedziska i przymocować je przy użyciu nakrętek motylkowych.



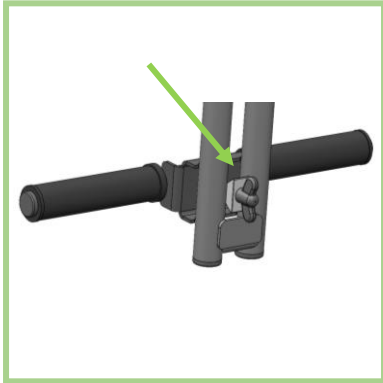
Śruby siedziska przełożyć przez otwory w ramie siedziska.



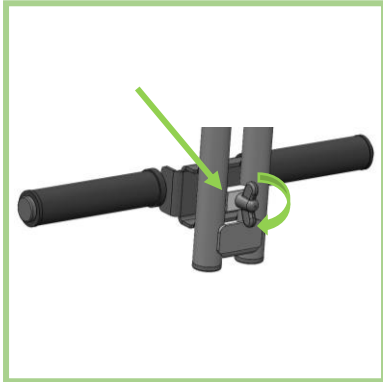
Na wystające śruby nałożyć nakrętki motylkowe i dokręcić je tak aby nie mogły się swobodnie odkręcić.



Zamocować podnózek do ramy siedziska



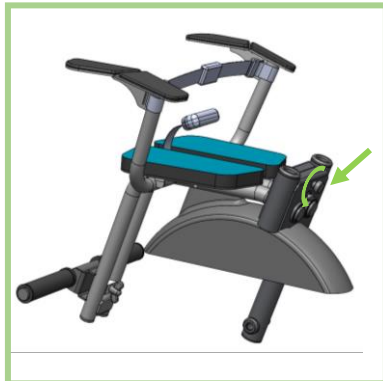
Obrócić kostkę podnóżka do pozycji jak na rysunku obok aby umożliwić wsunięcie jej między rurki ramy siedziska.



Obrócić kostkę do pozycji dokładnie poziomej, jak na rysunku obok, ustawić dogodną wysokość podnóżka i dokręcić nakrętkę motylkową tak by nie mogła się samoczynnie odkręcić.



Połączyć złożenie siedziska z ramą nośną. Wsunąć rurki ramy siedziska w tulejki ramy nośnej do oporu.



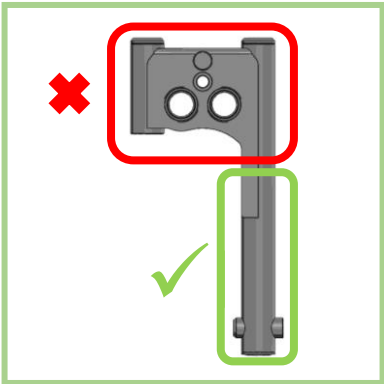
Odkręcić pokrętło w ramie nośnej tak aby odstąpić około 5mm gwintu.

UWAGA ! : Przy przygotowaniu wózka do transportu lub przechowywania, po jego demontażu należy bezzwłocznie dokręcić pokrętło tak aby uniemożliwić jego samoczynne obracanie się.





Połączyć oparcie z uchwytami z ramą nośną przez wsunięcie rurek oparcia w tulejki w ramie nośnej jak na rysunku obok. Rurki należy wsunąć do oporu.



UWAGA ! Przy kroku opisanym powyżej należy trzymać ramę nośną wyłącznie w obszarze oznaczonym na zielono.



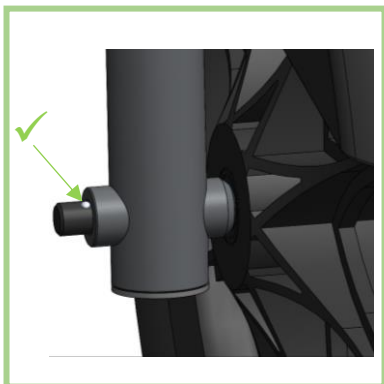
Dokręcić pokrętko tak aby nie mogło się swobodnie odkręcić.



Wsunąć koło jezdne w osłonę koła a następnie umieścić je osiowo z otworem mocującym w ramie nośnej.



Wcisnąć przycisk w osi koła a następnie wsunąć oś w otwór przelotowy w kole i tulejkę ramy nośnej.



UWAGA ! : należy upewnić się czy koło jest bezpiecznie połączone z ramą, pociągając za nie w kierunku przeciwnym do montażu. Po drugiej stronie tulejki powinny być widoczne kulki mechanizmu zatraskowego. **!**



Zamki siedziska, można na czas jazdy wsunąć w dolną szczelinę i obrócić ...



... a następnie przymocować gumką jak na ilustracji



Widok wózka MONOPi
gotowego do jazdy.

Demontaż wózka

Przed przystąpieniem do złożenia wózka do transportu należy zdemontować wózek. W tym celu należy postępować w kolejności odwrotnej do montażu od ostatniego do pierwszego punktu procedury opisanej powyżej.

Przygotowanie wózka do transportu i przechowywania

W celu przygotowania wózka do transportu i przechowywania należy kolejno :



Połączyć koło jezdne z ramą nośną. Wcisnąć przycisk w osi koła a następnie wsunąć oś przez tulejkę w ramie jak na ilustracji



Wsunąć rurę ramy nośnej w poluzowany pas mocujący...



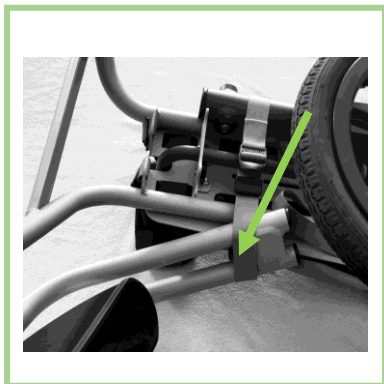
...a następnie wsunąć końcówkę osi w gniazdo w oparciu z uchwytem, trzymając wciśnięty przycisk w osi.



Upewnić się oś jest zablokowana przez pociągnięcie za koło w przeciwnym do opisanego powyżej kierunku.



Umieścić ramę siedziska w przestrzeni pod kołem jezdnym



Wsunąć dolną część ramy siedziska pod poluzowany pas



Następnie przyciągnąć ramę siedziska do oparcia z uchwytemi jak na ilustracji



Upewnić się, że rama siedziska wpasowała się w odpowiednie wycięcia oznaczone na rysunku obok



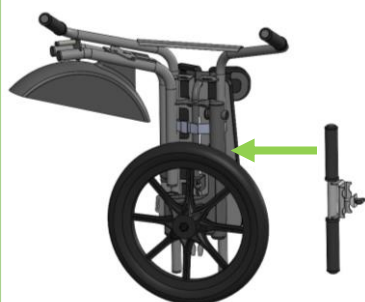
Zacisnąć pas łączący ramę siedziska z resztą złożenia



Zapiąć ciasno pas mocujący ramę złożenia do oparcia z uchwytami jak na ilustracji



Delikatnie poluzować pas łączący ramę siedziska z resztą złożenia



Umieścić podnóżek tak by przylegał do ramy nośnej w orientacji jak przedstawiono na ilustracji



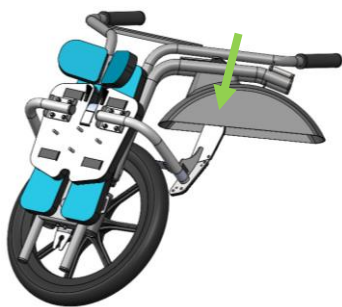
Wsunąć podnóżek pod poluzowany pas



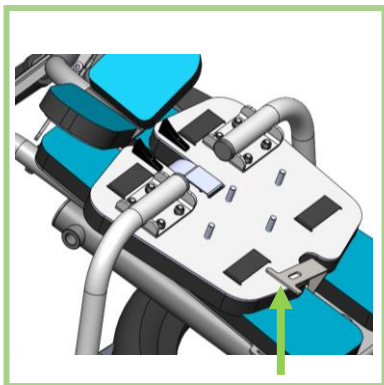
Zacisnąć mocno pas trzymający razem podnóżek, ramę nośną i ramę siedziska



Ułożyć na podłożu złożenie elementów, zagłówkiem do góry



Umieścić siedzisko na oparciu jak na ilustracji, tak by podłokietnik częściowo schował się w przestrzeni osłony koła

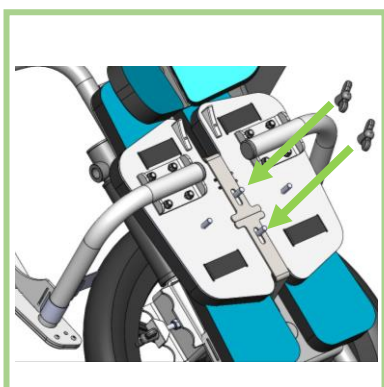


Wsunąć zamki siedziska w dolną i górną szczelinę w blasze oparcia, i przesunąć w skrajnie oddalone od siedziska położenie



Obrócić zamki w szczelinie o 90 stopni i docisnąć do siedziska jak na ilustracji. Zamki nie powinny stwarzać żadnego oporu przy obracaniu.

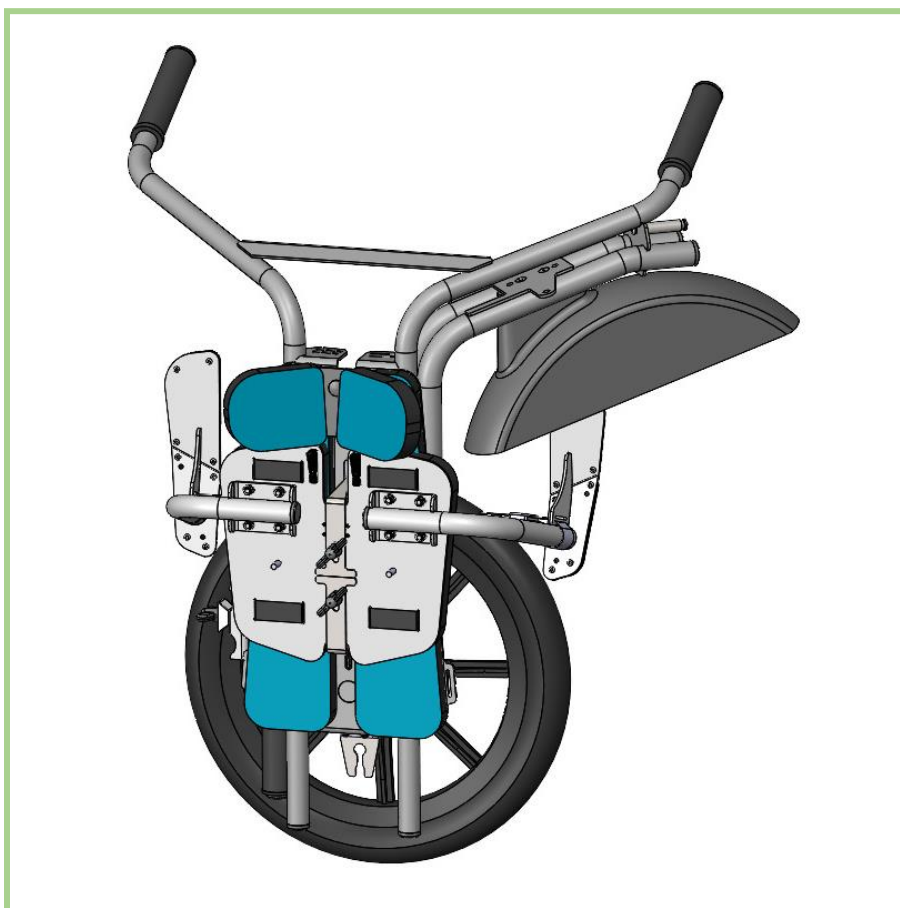
UWAGA ! : konieczne może być dociśnięcie siodełka do oparcia jak na następnej ilustracji na stronie 6. !



Użyć nakrętek motylkowych siedziska do przymocowania zamków do siedziska




Nakrętki dokręcić tak aby nie mogły się swobodnie odkręcić



Widok wózka MONOPi gotowego do przechowywania lub transportu

Czyszczenie i konserwacja

- Wózek należy myć bieżącą wodą i gąbką. Nie należy używać myjki ciśnieniowej.
- Ciśnienie w oponie powinno wynosić 2,5 bar/240 kPa/35 PSI

UWAGA ! Należy upewnić się aby do tulejek w ramie nośnej nie dostały się zanieczyszczenia, mogące uszkodzić powłokę lakierniczą podczas montażu wózka. 

Poduszki obszyte materiałem należy myć ręcznie przy pomocy środków do czyszczenia materiałów wodoodpornych.

Akcesoria

1. Pas z kłamrą 110 cm – 2 szt.

Pasy te służą do celów transportowych lub troczenia wózka do plecaka.

2. Pas z kłamrą 18 cm – 1 szt.

Pas służy do mocowania ramy siedziska do oparcia z uchwytami podczas przechowywania i transportu wózka.

